

# **LAMPIRAN**

**LAMPIRAN 1**  
**SURAT IZIN PENELITIAN**



**KEMENTERIAN KESEHATAN REPUBLIK INDONESIA**  
**DIREKTORAT JENDERAL TENAGA KESEHATAN**  
**POLITEKNIK KESEHATAN TASIKMALAYA**

Jl. Cilolohan No.35 Telp.(0265)340186 Fax. (0265)338939 Tasikmalaya 46115  
Kampus Keperawatan Gigi: Jl. Tamansari No. 210 Telp./Fax. 0265- 334790 Tasikmalaya 46196



Nomor : LB.02.02/11/093/2023  
Lampiran : -  
Hal : **Permohonan Izin Pra Penelitian**

14 Maret 2023

Kepada Yth ;  
Ibu/Bapak  
Kepala Sekolah SMAN 1 Pangandaran  
di-

**Tempat**

Bersama ini kami hadapkan 1 (Satu) orang mahasiswa/i Program Studi Terapi Gigi Program Sarjana Terapan Jurusan Kesehatan Gigi Politeknik Kesehatan Kementerian Kesehatan Tasikmalaya Tahun Akademik 2022/2023, untuk melaksanakan Pra Penelitian pada Siswa SMAN 1 Pangandaran.

Selanjutnya kami informasikan bahwa data tersebut akan digunakan dalam pembuatan Skripsi sebagai tugas akhir dari Pendidikan Sarjana Terapan Terapi Gigi.

Adapun nama mahasiswa tersebut adalah sebagai berikut :

Nama : Dhea Alifia Ly  
NIM : P206251219012  
Tingkat/Semester : IV/VIII  
Judul : Larutan Buah Naga Merah dan Ubi Jalar Ungu Sebagai Bahan Pewarna Plak Gigi pada Siswa SMAN 1 Pangandaran.

Demikian surat permohonan ini disampaikan, atas bantuan dan kerjasama yang baik, kami ucapkan terimakasih.

Korwil Kesehatan Gigi  
  
Rudi Triyanto, S.Si.T., MSc  
NIP. 196412041985031002





**KEMENTERIAN KESEHATAN REPUBLIK INDONESIA**  
**DIREKTORAT JENDERAL TENAGA KESEHATAN**  
**POLITEKNIK KESEHATAN TASIKMALAYA**

Jl. Cilolohan No.35 Telp.(0265)340186 Fax. (0265)338939 Tasikmalaya 46115  
Kampus Keperawatan Gigi: Jl. Tamansari No. 210 Telp./Fax. 0265- 334790 Tasikmalaya 46196



Nomor : LB.02.02/11/035/2023  
Lampiran : -  
Hal : **Permohonan Izin Penelitian**

10 April 2023

Kepada Yth ;  
Ibu/Bapak  
Kepala Sekolah SMAN 1 Pangandaran  
di-

**Tempat**

Bersama ini kami hadapkan 1 (Satu) orang mahasiswa/i Program Studi Terapi Gigi Program Sarjana Terapan Jurusan Kesehatan Gigi Politeknik Kesehatan Kementerian Kesehatan Tasikmalaya Tahun Akademik 2022/2023, untuk melaksanakan Penelitian pada Siswa SMAN 1 Pangandaran.

Selanjutnya kami informasikan bahwa data tersebut akan digunakan dalam pembuatan Skripsi sebagai tugas akhir dari Pendidikan Sarjana Terapan Terapi Gigi.

Adapun nama mahasiswa tersebut adalah sebagai berikut :

Nama : Dhea Alifia Ly  
NIM : P206251219012  
Tingkat/Semester : IV/VIII  
Judul : Larutan Buah Naga Merah dan Ubi Jalar Ungu Sebagai Bahan Pewarna Plak Gigi pada Siswa SMAN 1 Pangandaran.

Demikian surat permohonan ini disampaikan, atas bantuan dan kerjasama yang baik, kami ucapkan terimakasih.





PEMERINTAH DAERAH PROVINSI JAWA BARAT  
DINAS PENDIDIKAN  
CABANG DINAS PENDIDIKAN WILAYAH XIII  
SMA NEGERI 1 PANGANDARAN

Jalan Raya Babakan Nomor 129 Pangandaran Telepon (0265) 639355  
Laman: [www.sman1pangandaran.sch.id](http://www.sman1pangandaran.sch.id) ; e-mail: [smansapnd@gmail.com](mailto:smansapnd@gmail.com)  
Kabupaten Pangandaran - 46396

11 April 2023

SURAT KETERANGAN

N0 : 1062/800/SMAN1 Pnd/Cadisdik-Will XIII/2023

Berdasarkan Surat dari Politeknik Kesehatan Tasikmalaya tanggal 10 April 2023 Nomor : LB.02.02/11/035/2023, dengan ini Kepala SMA Negeri 1 Pangandaran Kabupaten Pangandaran Provinsi Jawa Barat menerangkan bahwa :

N a m a : Dhea Alifia Ly  
NIM : P206251219012  
Program Studi : Terapi Gigi  
Tingkat/Semester : Delapan

Yang bersangkutan telah melaksanakan Penelitian pada siswa SMA Negeri 1 Pangandaran pada tanggal 11 April 2023 dalam rangka pembuatan Skripsi sebagai tugas akhirdari Pendidikan Sarjana Terapan Terapi Gigi, dengan Judul "Larutan Buah Naga Merah dan Ubi Jalar Ungu Sebagai Bahan Pewarna Plak Gigi Pada Siswa SMAN 1 Pangandaran".

Demikian surat ini dibuat untuk dipergunakan sebagaimana mestinya.

a.n. Kepala SMAN 1 Pangandaran,

Wakasek Humas



*[Handwritten signature]*  
Drs. Awan Gunawan, M.Pd.

jabatan TK I

NIP. 196603131989031009

**LAMPIRAN 2**  
**LEMBAR PERSETUJUAN PENELITIAN**





**KEMENTERIAN KESEHATAN REPUBLIK INDONESIA  
BADAN PENGEMBANGAN DAN PEMBERDAYAAN  
SUMBER DAYA MANUSIA KESEHATAN  
POLITEKNIK KESEHATAN TASIKMALAYA**

Jl. Cilolohan No. 35 Telp. 0265- 340186 Fax. 0265 – 338939 Tasikmalaya 46115  
Kampus Keperawatan Gigi: Jl. Tamansari No. 210 Telp./Fax. 0265- 334790 Tasikmalaya 46196



**LEMBAR PERSETUJUAN PENELITIAN  
*INFORMED CONSENT***

Saya yang bertanda tangan dibawah ini:

Nama :

Umur :

Jenis Kelamin :

Alamat :

Dengan ini menyatakan telah memberikan persetujuan untuk menjadi responden penelitian saudara/I Dhea Alifia Ly sebagai mahasiswa/I Program Studi Sarjana Terapan Terapi Gigi Jurusan Kesehatan Gigi Politeknik Kesehatan Kementerian Kesehatan Tasikmalaya yang berjudul **“Larutan Buah Naga Merah dan Ubi Jalar Ungu sebagai Pewarna Plak Gigi pada Siswa SMA N 1 Pangandaran”**. Demikian persetujuan ini dibuat dengan penuh kesadaran dan tanpa paksaan.

Peneliti

Dhea Alifia Ly

Pangandaran, 2023

Yang membuat pernyataan

( )

**LAMPIRAN 3**  
**ALAT UKUR PENELITIAN**





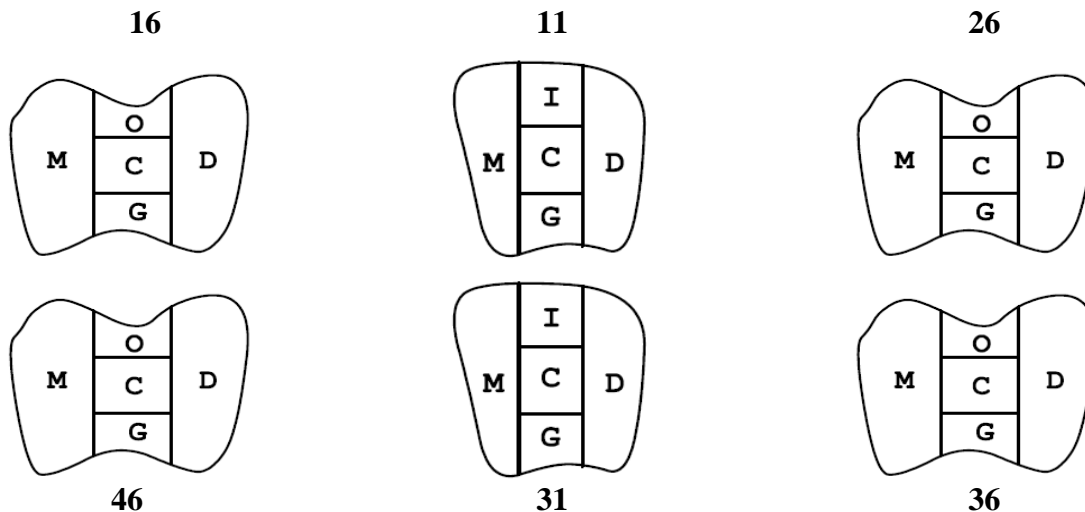
**KEMENTERIAN KESEHATAN REPUBLIK INDONESIA  
BADAN PENGEMBANGAN DAN PEMBERDAYAAN  
SUMBER DAYA MANUSIA KESEHATAN  
POLITEKNIK KESEHATAN TASIKMALAYA**

Jl. Cilolohan No. 35 Telp. 0265- 340186 Fax. 0265 – 338939 Tasikmalaya 46115  
Kampus Keperawatan Gigi: Jl. Tamansari No. 210 Telp./Fax. 0265- 334790 Tasikmalaya 46196



**LEMBAR PEMERIKSAAN PATIENT HYGIENE PERFORMANCE (INDEX PHP)  
MENURUT PODSHADLEY AND HALEY**

Nama : \_\_\_\_\_ Jenis Larutan : \_\_\_\_\_  
Umur : \_\_\_\_\_ Tanggal : \_\_\_\_\_  
Jenis Kelamin : \_\_\_\_\_ Alamat : \_\_\_\_\_



Nilai 0 = Tidak ada plak

Nilai 1 = Ada plak

$\text{IP PHP} = \frac{\text{Jumlah total plak seluruh permukaan gigi yang diperiksa}}{\text{Jumlah gigi yang diperiksa}}$
--

IP PHP = \_\_\_\_\_

Kriteria = \_\_\_\_\_

Keterangan:

Sangat Baik = 0	Sedang = 1,8-3,4
Baik = 0,1-1,7	Buruk = 3,3-5



**KEMENTERIAN KESEHATAN REPUBLIK INDONESIA  
BADAN PENGEMBANGAN DAN PEMBERDAYAAN  
SUMBER DAYA MANUSIA KESEHATAN  
POLITEKNIK KESEHATAN TASIKMALAYA**

Jl. Cilolohan No. 35 Telp. 0265- 340186 Fax. 0265 – 338939 Tasikmalaya 46115  
Kampus Keperawatan Gigi: Jl. Tamansari No. 210 Telp./Fax. 0265- 334790 Tasikmalaya 46196



**LEMBAR OBSERVASI WARNA, WAKTU DAN RASA LARUTAN BUAH NAGA  
MERAH DAN UBI JALAR UNGU**

Nama : Jenis Larutan :  
Umur : Tanggal :  
Jenis Kelamin : Alamat :

Alat Ukur	Kriteria	Keterangan
Warna	Kontras	
	Tidak Kontras	
Waktu	Tidak Cepat Pudar ( $\geq 5$ menit)	
	Cepat Pudar ( $< 5$ menit)	
Rasa	Nyaman	
	Tidak Nyaman	

Keterangan diisi dengan tanda ceklis (✓)

**LAMPIRAN 4**  
**JADWAL PENELITIAN**



**LAMPIRAN 5**  
**REKAPITULASI HASIL PENELITIAN**



**KEMENTERIAN KESEHATAN REPUBLIK INDONESIA**  
**BADAN PENGEMBANGAN DAN PEMBERDAYAAN**  
**SUMBER DAYA MANUSIA KESEHATAN**  
**POLITEKNIK KESEHATAN TASIKMALAYA**

Jl. Cilolohan No. 35 Telp. 0265- 340186 Fax. 0265 – 338939 Tasikmalaya 46115  
Kampus Keperawatan Gigi: Jl. Tamansari No. 210 Telp./Fax. 0265- 334790 Tasikmalaya 46196



**REKAPITULASI HASIL PRA PENELITIAN**

Tanggal : 12 Maret 2023  
Tempat : SMA N 1 Pangandaran  
Sasaran : Siswa SMA N 1 Pangandaran  
Kegiatan : Pemeriksaan *Patient Hygiene Performance* (Indeks *PHP*) Menurut Podshadley and Haley

No	Nama	IP <i>PHP</i>	Kriteria
1	Responden 1	0,6	Baik
2	Responden 2	0,5	Baik
3	Responden 3	0,6	Baik
4	Responden 4	0,6	Baik
5	Responden 5	1,8	sedang
6	Responden 6	0,3	Baik
7	Responden 7	1,8	sedang
8	Responden 8	2	sedang
9	Responden 9	0,8	baik
10	Responden 10	2	sedang

Kriteria:

Sangat baik : 0

Baik : 0,1-1,7

Sedang : 1,8-3,4

Buruk : 3,5-5

Berdasarkan hasil pra penelitian yang dilakukan pada 10 siswa SMA N 1 Pangandaran di SMA N 1 Pangandaran tentang kebersihan gigi dan mulut menggunakan alat ukur *Patient Hygiene Performance* (Indeks *PHP*) Menurut Podshadley and Haley, didapat hasil bahwa 100% siswa terdapat plak gigi.

**HASIL PEMERIKSAAN INDEKS PLAK GIGI PADA  
SISWA SMA N 1 PANGANDARAN**

<b>NO</b>	<b>NAMA</b>	<b>IP PHP</b>	<b>KRITERIA</b>	<b>LARUTAN</b>
1	Responden 1	2,16	Sedang	Buah naga merah
2	Responden 2	1,83	Sedang	Buah naga merah
3	Responden 3	2	Sedang	Buah naga merah
4	Responden 4	0,5	Baik	Buah naga merah
5	Responden 5	0,83	Baik	Buah naga merah
6	Responden 6	2,16	Sedang	Buah naga merah
7	Responden 7	1,83	Sedang	Buah naga merah
8	Responden 8	0,5	Baik	Buah naga merah
9	Responden 9	1	Baik	Buah naga merah
10	Responden 10	1,5	Baik	Buah naga merah
11	Responden 11	0,66	Baik	Buah naga merah
12	Responden 12	1	Baik	Buah naga merah
13	Responden 13	0,5	Baik	Buah naga merah
14	Responden 14	2	Sedang	Buah naga merah
15	Responden 15	1,83	Sedang	Buah naga merah
16	Responden 16	1,5	Baik	Buah naga merah
17	Responden 17	1,66	Baik	Buah naga merah
18	Responden 18	1,83	Sedang	Buah naga merah
19	Responden 19	2,33	Sedang	Buah naga merah
20	Responden 20	1,5	Baik	Ubi jalar ungu
21	Responden 21	1	Baik	Ubi jalar ungu
22	Responden 22	1,33	Baik	Ubi jalar ungu
23	Responden 23	1,66	Baik	Ubi jalar ungu
24	Responden 24	0,5	Baik	Ubi jalar ungu
25	Responden 25	1,83	Sedang	Ubi jalar ungu
26	Responden 26	0,33	Baik	Ubi jalar ungu
27	Responden 27	0,83	Baik	Ubi jalar ungu
28	Responden 28	1	Baik	Ubi jalar ungu
29	Responden 29	1,16	Baik	Ubi jalar ungu
30	Responden 30	1,83	Sedang	Ubi jalar ungu
31	Responden 31	0,33	Baik	Ubi jalar ungu
32	Responden 32	2	Sedang	Ubi jalar ungu
33	Responden 33	1,33	Baik	Ubi jalar ungu
34	Responden 34	2	Sedang	Ubi jalar ungu
35	Responden 35	1	Baik	Ubi jalar ungu
36	Responden 36	1,5	Baik	Ubi jalar ungu
37	Responden 37	1,33	Baik	Ubi jalar ungu
38	Responden 38	0,66	Baik	Ubi jalar ungu



**HASIL OBSERVASI WARNA, WAKTU DAN RASA PADA  
SISWA SMA N 1 PANGANDARAN**

NO	NAMA	WARNA		WAKTU		RASA		LARUTAN
		K	TK	TP	P	N	TN	
1	Responden 1	√		√		√		Buah naga merah
2	Responden 2	√		√		√		Buah naga merah
3	Responden 3	√		√		√		Buah naga merah
4	Responden 4		√		√	√		Buah naga merah
5	Responden 5	√			√	√		Buah naga merah
6	Responden 6	√		√		√		Buah naga merah
7	Responden 7	√		√		√		Buah naga merah
8	Responden 8		√		√	√		Buah naga merah
9	Responden 9	√			√	√		Buah naga merah
10	Responden 10	√			√	√		Buah naga merah
11	Responden 11	√			√	√		Buah naga merah
12	Responden 12	√			√	√		Buah naga merah
13	Responden 13		√		√	√		Buah naga merah
14	Responden 14	√		√			√	Buah naga merah
15	Responden 15	√		√		√		Buah naga merah
16	Responden 16	√			√	√		Buah naga merah
17	Responden 17	√			√	√		Buah naga merah
18	Responden 18	√		√		√		Buah naga merah
19	Responden 19	√		√		√		Buah naga merah
20	Responden 20	√			√	√		Ubi jalar ungu
21	Responden 21	√			√		√	Ubi jalar ungu
22	Responden 22	√			√	√		Ubi jalar ungu
23	Responden 23	√			√		√	Ubi jalar ungu
24	Responden 24		√		√		√	Ubi jalar ungu
25	Responden 25	√		√		√		Ubi jalar ungu
26	Responden 26		√		√	√		Ubi jalar ungu
27	Responden 27		√		√		√	Ubi jalar ungu
28	Responden 28	√			√	√		Ubi jalar ungu
29	Responden 29	√			√		√	Ubi jalar ungu
30	Responden 30	√		√		√		Ubi jalar ungu
31	Responden 31		√		√		√	Ubi jalar ungu
32	Responden 32	√		√		√		Ubi jalar ungu
33	Responden 33	√			√		√	Ubi jalar ungu
34	Responden 34	√		√		√		Ubi jalar ungu
35	Responden 35	√			√		√	Ubi jalar ungu
36	Responden 36	√			√		√	Ubi jalar ungu
37	Responden 37	√			√		√	Ubi jalar ungu
38	Responden 38		√		√		√	Ubi jalar ungu

**LAMPIRAN 6**  
**HASIL UJI STATISTIK**

## HASIL UJI INDEKS PLAK DENGAN MENGGUNAKAN SPSS

### A. Hasil Uji Normalitas Indeks Plak

**Case Processing Summary**

		Cases					
		Valid		Missing		Total	
		N	Percent	N	Percent	N	Percent
Larutan							
Indeks Plak	Larutan Buah Naga Merah	19	100.0%	0	.0%	19	100.0%
	Larutan Ubi Jalar Ungu	19	100.0%	0	.0%	19	100.0%

**Descriptives**

Larutan			Statistic	Std. Error
Indeks Plak	Larutan Buah Naga Merah	Mean	1.4537	.14444
		95% Confidence Interval for Mean	1.1502	
			1.7571	
		5% Trimmed Mean	1.4580	
		Median	1.6600	
		Variance	.396	
		Std. Deviation	.62960	
		Minimum	.50	
		Maximum	2.33	
		Range	1.83	
		Interquartile Range	1.17	
		Skewness	-.399	.524
		Kurtosis	-1.369	1.014
	Larutan Ubi Jalar Ungu	Mean	1.2168	.12169
		95% Confidence Interval for Mean	.9612	
			1.4725	
		5% Trimmed Mean	1.2226	
		Median	1.3300	
		Variance	.281	
		Std. Deviation	.53044	
		Minimum	.33	
		Maximum	2.00	

Range	1.67	
Interquartile Range	.83	
Skewness	-.194	.524
Kurtosis	-.913	1.014

#### Tests of Normality

Larutan		Kolmogorov-Smirnov <sup>a</sup>			Shapiro-Wilk		
		Statistic	Df	Sig.	Statistic	df	Sig.
Indeks Plak	Larutan Buah Naga Merah	.199	19	.047	.892	19	.034
	Larutan Ubi Jalar Ungu	.111	19	.200*	.952	19	.427

a. Lilliefors Significance Correction

\*. This is a lower bound of the true significance.

## B. Hasil Uji Normalitas Warna, Waktu dan Rasa

#### Case Processing Summary

Larutan		Cases					
		Valid		Missing		Total	
		N	Percent	N	Percent	N	Percent
Warna	Larutan Buah Naga Merah	19	100.0%	0	.0%	19	100.0%
	Larutan Ubi Jalar Ungu	19	100.0%	0	.0%	19	100.0%
Waktu	Larutan Buah Naga Merah	19	100.0%	0	.0%	19	100.0%
	Larutan Ubi Jalar Ungu	19	100.0%	0	.0%	19	100.0%
Rasa	Larutan Buah Naga Merah	19	100.0%	0	.0%	19	100.0%
	Larutan Ubi Jalar Ungu	19	100.0%	0	.0%	19	100.0%

#### Descriptives

Larutan			Statistic	Std. Error
Warna	Larutan Buah Naga Merah	Mean	1.1579	.08595
		95% Confidence Interval for Mean		
		Lower Bound	.9773	
		Upper Bound	1.3385	
		5% Trimmed Mean	1.1199	
		Median	1.0000	
		Variance	.140	
		Std. Deviation	.37463	

		Minimum		1.00	
		Maximum		2.00	
		Range		1.00	
		Interquartile Range		.00	
		Skewness		2.041	.524
		Kurtosis		2.410	1.014
	Larutan Ubi Jalar Ungu	Mean		1.2632	.10379
		95% Confidence Interval for Mean	Lower Bound	1.0451	
			Upper Bound	1.4812	
		5% Trimmed Mean		1.2368	
		Median		1.0000	
		Variance		.205	
		Std. Deviation		.45241	
		Minimum		1.00	
		Maximum		2.00	
		Range		1.00	
		Interquartile Range		1.00	
		Skewness		1.170	.524
		Kurtosis		-.718	1.014
Waktu	Larutan Buah Naga Merah	Mean		1.5263	.11769
		95% Confidence Interval for Mean	Lower Bound	1.2791	
			Upper Bound	1.7736	
		5% Trimmed Mean		1.5292	
		Median		2.0000	
		Variance		.263	
		Std. Deviation		.51299	
		Minimum		1.00	
		Maximum		2.00	
		Range		1.00	
		Interquartile Range		1.00	
		Skewness		-.115	.524
		Kurtosis		-2.235	1.014
	Larutan Ubi Jalar Ungu	Mean		1.7895	.09609
		95% Confidence Interval for Mean	Lower Bound	1.5876	

		Mean	Upper Bound	1.9914	
		5% Trimmed Mean		1.8216	
		Median		2.0000	
		Variance		.175	
		Std. Deviation		.41885	
		Minimum		1.00	
		Maximum		2.00	
		Range		1.00	
		Interquartile Range		.00	
		Skewness		-1.545	.524
		Kurtosis		.419	1.014
Rasa	Larutan Buah Naga Merah	Mean		1.0526	.05263
		95% Confidence Interval for Mean	Lower Bound	.9421	
			Upper Bound	1.1632	
		5% Trimmed Mean		1.0029	
		Median		1.0000	
		Variance		.053	
		Std. Deviation		.22942	
		Minimum		1.00	
		Maximum		2.00	
		Range		1.00	
		Interquartile Range		.00	
		Skewness		4.359	.524
		Kurtosis		19.000	1.014
	Larutan Ubi Jalar Ungu	Mean		1.5789	.11637
		95% Confidence Interval for Mean	Lower Bound	1.3345	
			Upper Bound	1.8234	
		5% Trimmed Mean		1.5877	
		Median		2.0000	
		Variance		.257	
		Std. Deviation		.50726	
		Minimum		1.00	
		Maximum		2.00	
		Range		1.00	
		Interquartile Range		1.00	

Skewness	-0.348	.524
Kurtosis	-2.115	1.014

#### Tests of Normality

Larutan		Kolmogorov-Smirnov <sup>a</sup>			Shapiro-Wilk		
		Statistic	df	Sig.	Statistic	df	Sig.
Warna	Larutan Buah Naga Merah	.505	19	.000	.445	19	.000
	Larutan Ubi Jalar Ungu	.456	19	.000	.555	19	.000
Waktu	Larutan Buah Naga Merah	.348	19	.000	.641	19	.000
	Larutan Ubi Jalar Ungu	.482	19	.000	.507	19	.000
Rasa	Larutan Buah Naga Merah	.538	19	.000	.244	19	.000
	Larutan Ubi Jalar Ungu	.376	19	.000	.633	19	.000

a. Lilliefors Significance Correction

### C. Hasil Uji Mann-Whitney Indeks Plak

#### Ranks

Larutan		N	Mean Rank	Sum of Ranks
Indeks Plak	Larutan Buah Naga Merah	19	21.89	416.00
	Larutan Ubi Jalar Ungu	19	17.11	325.00
Total		38		

#### Test Statistics<sup>b</sup>

	Indeks Plak
Mann-Whitney U	135.000
Wilcoxon W	325.000
Z	-1.335
Asymp. Sig. (2-tailed)	.182
Exact Sig. [2*(1-tailed Sig.)]	.191 <sup>a</sup>

a. Not corrected for ties.

b. Grouping Variable: Larutan



#### D. Hasil Uji Mann-Whitney Observasi Warna, Waktu dan Rasa

**Ranks**

Larutan		N	Mean Rank	Sum of Ranks
Warna	Larutan Buah Naga Merah	19	18.50	351.50
	Larutan Ubi Jalar Ungu	19	20.50	389.50
	Total	38		
Waktu	Larutan Buah Naga Merah	19	17.00	323.00
	Larutan Ubi Jalar Ungu	19	22.00	418.00
	Total	38		
Rasa	Larutan Buah Naga Merah	19	14.50	275.50
	Larutan Ubi Jalar Ungu	19	24.50	465.50
	Total	38		

**Test Statistics<sup>b</sup>**

	Warna	Waktu	Rasa
Mann-Whitney U	161.500	133.000	85.500
Wilcoxon W	351.500	323.000	275.500
Z	-.785	-1.687	-3.444
Asymp. Sig. (2-tailed)	.432	.092	.001
Exact Sig. [2*(1-tailed Sig.)]	.583 <sup>a</sup>	.172 <sup>a</sup>	.005 <sup>a</sup>

a. Not corrected for ties.

b. Grouping Variable: Larutan

**LAMPIRAN 7**  
**LEMBAR KONSULTASI**



KEMENTERIAN KESEHATAN REPUBLIK INDONESIA  
BADAN PENGEMBANGAN DAN PEMBERDAYAAN  
SUMBER DAYA MANUSIA KESEHATAN  
POLITEKNIK KESEHATAN TASIKMALAYA





Jl. Cilolohan No. 35 Telp. 0265- 340186 Fax. 0265 – 338939 Tasikmalaya 46115  
Kampus Keperawatan Gigi: Jl. Tamansari No. 210 Telp./Fax. 0265- 334790 Tasikmalaya 46196



LEMBAR KONSULTASI  
SKRIPSI

Nama Mahasiswa : Dhea Alifia Ly  
Nama Pembimbing II : Dr. Hj. Nia Daniati, S.Si.T., M.Kes  
Judul Skripsi : Larutan Buah Naga Merah dan Ubi Jalar Ungu Sebagai  
Pewarna Plak Gigi pada Siswa SMA N 1 Pangandaran

NO	TANGGAL	KEGIATAN	SARAN PEMBIMBING	PARAF DOSEN	PARAF MAHASISWA
1.	26-12-2022	Pengajuan judul skripsi	ACC Judul		
2.	06-01-2023	Membuat BAB I	Revisi BAB I		
3.	09-01-2023	Pengajuan revisi BAB I	Revisi BAB I		
4.	17-01-2023	Pengajuan revisi BAB I	ACC BAB I dan buat BAB II		
5.	22-01-2023	Pengajuan BAB II	Revisi BAB II		
6.	07-03-2023	Pengajuan revisi BAB II	Revisi BAB II		
7.	10-03-2023	Pengajuan revisi BAB II dan buat BAB III	ACC BAB II dan buat BAB III		
8.	13-03-2023	Pengajuan revisi BAB III dan alat ukur penelitian	ACC BAB III dan alat ukur penelitian		
9.	17-03-2023	Pengajuan PPT	ACC PPT		
10.	20-05-2023	Pengajuan BAB IV dan BAB V	Revisi BAB IV dan BAB V		
11.	17-05-2023	Pengajuan revisi BAB IV dan BAB V	Revisi BAB IV dan BAB V		

12.	22-05-2023	Pengajuan revisi BAB IV dan BAB V	Revisi BAB IV dan BAB V		
13.	23-05-2023	Pengajuan revisi BAB IV dan BAB V	ACC BAB IV dan BAB V		

Tasikmalaya, Mei 2023  
Mengetahui,  
Ketua Prodi Sarjana Terapan  
Terapi Gigi

drg Hadiyat Miko, M.Kes  
NIP. 196308171993121001



**KEMENTERIAN KESEHATAN REPUBLIK INDONESIA  
BADAN PENGEMBANGAN DAN PEMBERDAYAAN  
SUMBER DAYA MANUSIA KESEHATAN  
POLITEKNIK KESEHATAN TASIKMALAYA**

Jl. Cilolohan No. 35 Telp. 0265- 340186 Fax. 0265 – 338939 Tasikmalaya 46115  
Kampus Keperawatan Gigi: Jl. Tamansari No. 210 Telp./Fax. 0265- 334790 Tasikmalaya 46196



**LEMBAR KONSULTASI  
SKRIPSI**

**Nama Mahasiswa** : Dhea Alifia Ly  
**Nama Pembimbing II** : drg. Cahyo Nugroho, MDSc  
**Judul Skripsi** : Larutan Buah Naga Merah dan Ubi Jalar Ungu Sebagai  
Pewarna Plak Gigi pada Siswa SMA N 1 Pangandaran

NO	TANGGAL	KEGIATAN	SARAN PEMBIMBING	PARAF DOSEN	PARAF MAHASISWA
1.	12-01-2023	Pengajuan judul skripsi	Judul rubah		
2.	10-03-2023	konsultasi revisi judul, membuat BAB I	Judul ok		
3.	12-03-2023	Pengajuan revisi BAB I dan lanjut BAB II	ACC BAB I		
4.	15-03-2023	Pengajuan BAB II	Revisi BAB II		
5.	17-03-2023	Pengajuan revisi BAB II dan lanjut BAB III dan PPT	ACC BAB II		
6.	21-03-2023	Pengajuan revisi BAB III dan PPT, pengajuan sempro	ACC BAB III dan PPT		
7.	24-05-2023	Pengajuan BAB IV dan BAB V	Revisi BAB IV dan BAB V		
8.	26-05-2023	Pengajuan revisi BAB IV dan BAB V	ACC BAB IV dan V		
9.	29-05-2023	Pengajuan PPT	Revisi PPT		
10.	31-05-2023	Pengajuan revisi PTT dan pengajuan siding Skripsi	ACC PPT		

Tasikmalaya, Mei 2023  
Mengetahui,  
Ketua Prodi Sarjana Terapan  
Terapi Gigi

drg Hadiyat Miko, M.Kes  
NIP. 196308171993121001

**LAMPIRAN 8**  
**DOKUMENTASI PENELITIAN**





Bahan Penelitian

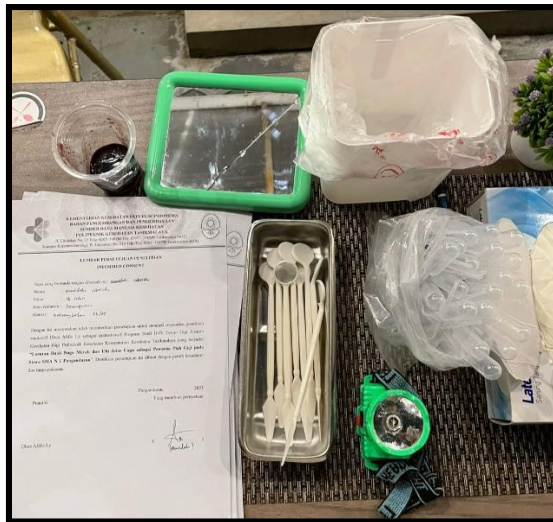


Larutan Buah Naga Merah



Larutan Ubi Jalar Ungu





Alat penelitian



Proses Penetralan (Sampel diinstruksikan untuk mengunyah biskuit)



Proses Pemeriksaan Indeks *PHP* dan Observasi Warna, Waktu dan Rasa



Hasil dari pemberian larutan buah naga merah



Hasil dari pemberian larutan ubi jalar ungu

**LAMPIRAN 9**  
**BIOGRAFI PENULIS**

## BIOGRAFI PENULIS



Nama : Dhea Alifia Ly  
Tempat dan Tanggal Lahir : Ciamis, 26 Juli 2001  
NIM : P206252519012  
No. HP : 082115570992  
E-mail : dheaalifia26@gmail.com  
Alamat : Dsn. Pajaten RT/RW 04/01  
Ds. Pajaten, Kec. Sidamulih,  
Kab. Pangandaran  
Anak ke : 1 dari 2 bersaudara

### RIWAYAT KELUARGA

Nama Ayah : Suhaly  
Pekerjaan : Wiraswasta  
Alamat : Dsn. Pajaten RT/RW 04 01 Ds. Pajaten Kec. Sidamulih Kab. Pangandaran  
Nama Ibu : Wartini  
Pekerjaan : Ibu Rumah Tangga  
Alamat : Dsn. Pajaten RT/RW 04 01 Ds. Pajaten Kec. Sidamulih Kab. Pangandaran

### RIWAYAT PENDIDIKAN

1. TK Diah Pitaloka : 2006
2. SD Negeri 1 Pajaten : 2007
3. SMP Negeri 1 Sidamulih : 2013
4. SMA Negeri 1 Pangandaran : 2016
5. Prodi Sarjana Terapan Terapi Gigi Poltekkes Tasikmalaya : 2019